



ALARM SYSTEM



# MotoWolf-1

## СИСТЕМА ОХРАНЫ МОТОЦИКЛОВ, МОПЕДОВ, МОКИКОВ, КВАДРОЦИКЛОВ, СКУТЕРОВ

### РУКОВОДСТВО ПО ЭКСПЛУАТАЦИИ И УСТАНОВКЕ

Настоящее руководство по эксплуатации (РЭ) системы тревожной сигнализации транспортного средства «ПОЛЯРНЫЙ ВОЛК»™ (в дальнейшем мотосигнализация) модели **MotoWolf-1** ТУ 4573-001-89772505-2000 информирует покупателя о технических характеристиках, охранных и сервисных возможностях и условиях использования, об основных правилах и порядке установки, взаимных обязательствах между изготовителем, продавцом, установщиком и владельцем транспортного средства, на котором система используется.

- **Охрана от включения зажигания.**

Включение зажигания во время охраны вызывает сигналы тревоги.

- **Предупреждение об ударах.**

Осуществляется цифровым двухзонным датчиком удара с двойной регулировкой чувствительности - дистанционной и с помощью регулятора, что позволяет отрегулировать датчик наилучшим образом. Благодаря такому датчику стало возможным различать не один, а два различных по силе удара, при этом сигналы тревоги отличаются для каждого воздействия, благодаря чему Вы на расстоянии узнаете, что происходит с мотоциклом.

- **Охрана от перерывов питания.**

Если охрана включена, то попытка выключения сигнализации прерыванием питания приведет к включению сигналов тревоги, однако, если охрана выключена, а Вы, например, снимали клемму аккумулятора, то тревога не включится.

- **Охрана мотоцикла с отключенным датчиком удара и/или внешней зоной дополнительного датчика.**

Используется для уменьшения вероятности ложной тревоги в случае охраны мотоцикла в местах повышенного скопления людей, вблизи железнодорожных или трамвайных путей, во время дождя.

- **Блокирование работы двигателя встроенным в блок силовым реле.**

Это реле срабатывает только после выключения встроенного иммобилайзера.

- **Система защиты кода управления SACG-2, предназначенная для затруднения подбора и перехвата динамического кода "KEELOQ"™.**

### 1. НАЗНАЧЕНИЕ

Мотосигнализация «Полярный Волк»™ **MotoWolf-1** предназначена для защиты мотоцикла, мопеда, мокика, квадроцикла от угона и оповещения окружающих звуковыми и световыми сигналами о покушении на мотоцикл.

Мотосигнализация тестировалась компьютерным оборудованием на наличие дефектов при производстве, прошла контроль работоспособности при низких и высоких температурах, при повышенном и пониженном напряжении питания.

Мотосигнализация изготовлена по современной компьютерной технологии поверхностного монтажа (SMD) на основе электронных компонентов ведущих мировых производителей, в том числе "SAMSUNG", "MURATA", "Microchip", "Philips".

### 2. ТЕХНИЧЕСКИЕ ХАРАКТЕРИСТИКИ

- **Встроенный иммобилайзер.**

Не позволяет завести двигатель, даже если охрану выключили.

- **Охрана контактных датчиков, например подножки от складывания, и багажника от открывания.**

Если охрана включена, то при срабатывании контактных датчиков включаются световые и звуковые сигналы тревоги. Сигналы тревоги продолжают до восстановления исходного (закрыто) состояния, однако в целях сохранения общественного порядка их длительность ограничена пятью минутами.

- **Сигналы тревоги, индивидуальные для разных воздействий.**

Звуковые и световые сигналы тревоги при срабатывании датчика удара и контактных датчиков (кнопок) различаются, что позволяет на расстоянии определить, какому воздействию подвергся мотоцикл.

- **Дистанционное включение режима «ПАНИКА».**

Режим «ПАНИКА» предназначен для привлечения внимания окружающих или для определения местонахождения мотоцикла, например, на автостоянке.

- **Энергонезависимая память режимов работы мотосигнализации и брелоков.**

Мотосигнализация «помнит» свое состояние, коды брелоков, которым она обучена, и выставленную чувствительность датчика удара после выключения питания.

- **Стирание из памяти кодов утерянного брелока и обучение новым.**

Позволяет оперативно записать в память блока новый брелок взамен утерянного.

- **Дистанционное регулирование чувствительности датчика удара.**

Позволяет регулировать чувствительность датчика удара (увеличивать или уменьшать) в соответствии с наилучшими условиями охраны. *Регулировка осуществляется на расстоянии, по командам брелока (табл.4).*

- **Ручная подстройка чувствительности датчика удара.**

Позволяет подстроить чувствительность датчика удара (увеличить или уменьшить) в соответствии с наилучшими условиями охраны. *Регулировка осуществляется в момент монтажа блока и в процессе эксплуатации не требует изменения.*

- **Возможность подключения дополнительных датчиков.**

Охранные возможности сигнализации значительно усилятся, если подключить внешние дополнительные датчики, например, датчик движения или наклона/перемещения.

- **Самодиагностика.**

Мотосигнализация контролирует состояние датчиков. Если при включении охраны какой-либо элемент будет не в исходном состоянии, или кнопка будет неисправна, то после включения охраны **MotoWolf-1** сообщит о неисправности тройными звуковыми и световым сигналами, призывая устранить неисправность.

- **Ограничение ложных срабатываний.**

Мотосигнализация прерывает сигналы тревоги, если они продолжались более пяти минут, и исключает из охраны датчик, вызвавший эту тревогу, до следующего включения охраны.

- **Запрет случайного включения охраны и блокировки двигателя во время движения.**

- **Двухшаговое выключение охраны.**

Позволяет выключить сигналы тревоги в случае срабатывания автосигнализации без прерывания охраны. Первое нажатие на клавишу брелока выключает только сигналы тревоги, для выключения охраны требуется повторная команда.

- **Бесшумное управление.**

Используется в ночное время вблизи жилых зданий, когда нежелательно беспокоить окружающих и в целях соблюдения общественного порядка.

- **Светодиодный индикатор голубого цвета с энергосберегающим режимом.**

Вспышки светодиодного индикатора предупреждают о том, что охрана включена.

Частота радиоканала управления, МГц .....	433,92 +/-0,2%
Радиус действия брелока, примерно.....	10 ÷ 40м
Напряжение питания основного блока:	
рабочее, В .....	9÷15
максимальное, В.....	18
Ток потребления в режиме «ОХРАНА», не более, мА.....	2,5±0,4
Питание брелока (23А, 234, EL12, VR22), В.....	12
Диапазон рабочих температур:	
основного блока, °С.....	-40+ +85
брелока, °С.....	-5+ +50
Максимально допустимый ток:	
выхода звукового сигнала, (положительный потенциал), А.....	2
выхода световых сигналов, не более, А.....	2х10
выхода блокировки двигателя, не более, А.....	15
Количество зарегистрированных брелоков.....	1÷2
Габаритные размеры блока, мм.....	49*31*85
Масса комплекта, кг.....	0,21

### **3. РЕКОМЕНДАЦИИ ПОКУПАТЕЛЮ**

При покупке мотосигнализации требуйте проверки работоспособности изделия. Убедитесь в соответствии комплекта поставки данным раздела 4. Проверьте правильность заполнения гарантийного талона (разд.14).

После установки мотосигнализации проверьте заполнение *свидетельства об установке* (разд.12) и выслушайте рекомендации о ваших действиях при эксплуатации. При необходимости сделайте письменные заметки на предусмотренном листе (разд. 12).

Мотосигнализация **MotoWolf-1** соответствует Правилам ЕЭК ООН97 и обязательным требованиям в системе сертификации ГОСТ Р в части обязательных требований к охранным приборам для мотоциклов:

- Технические предписания по ГОСТ Р 41.97-99 разделы 5-7.
- Электромагнитная совместимость ГОСТ Р 50789-95 и ГОСТ Р 41.97 приложение К.
- Радиопомехи в салоне, бортовой сети и на антенном кабеле (ГОСТ 28751 п.2).
- Собственные импульсные помехи 1 степени эмиссии (ГОСТ 28751-90).
- Устойчивость при выполнении всех функций к импульсным помехам 4 степени жесткости в сети питания (ГОСТ 28751-90) и в контрольно-сигнальных цепях (ГОСТ 29157-91).
- Устойчивость к электростатическому разряду контактному 2 степени жесткости и воздушному 3 степени жесткости (ГОСТ Р 50607-930).
- Устойчивость к радиочастотному электромагнитному полю напряженностью 10 амплитудно-модулированному 1 кГц, 50%от 0,1 до 1000МГц (ГОСТ Р 50789-95 п. 4.6).
- Радиопомехи вне мотоцикла (ГОСТ 17822-91 разд. 1).

### **Сертификат соответствия №РОСС RU.ME83.BO1597**

Мотосигнализация предназначена для размещения внутри закрытого пространства в недоступном для пыли и брызг месте в соответствии с предписанием ГОСТ 15150. Мотосигнализация должна быть установлена таким образом, чтобы было невозможно проникновение внутрь корпуса предметов диаметром более 1 мм. и длиной менее 100 мм., что обеспечивает защиту класса IP40N.

Режим работы мотосигнализации продолжительный SI в соответствии с ГОСТ 3940. Эксплуатационные параметры удовлетворяют ГОСТ Р 41.97.

Мотосигнализация ремонтпригодна, не содержит вредных материалов и безопасна при эксплуатации и утилизации (кроме сжигания в непригодных условиях).

### **4. КОМПЛЕКТНОСТЬ**

Приобретая мотосигнализацию «Полярный Волк»™ **MotoWolf-1**, Вы получаете:

- Р Центральный блок управления, включающий датчик удара.
- Р Один (или два) миниатюрных пульта – радиопередатчика дистанционного управления (брелока).
- Р Светодиодный индикатор режимов работы голубого цвета.
- Р Монтажный кабель для подключения к электрооборудованию мотоцикла.
- Р Предохранитель с колодкой, встроенный в монтажный кабель.
- Р Подробное Руководство по Эксплуатации.
- Р Схемы подключения к мотоциклу.
- Р Упаковочную коробку.

### **5. ТРЕБОВАНИЯ БЕЗОПАСНОСТИ**

В мотоцикле на проводах могут присутствовать импульсные помехи напряжением более 300В! Эксплуатация мотосигнализации при незакрытом или поврежденном корпусе категорически запрещена.

Ответственность за выбор дополнительного оборудования, проводов и предохранителей, за место прокладки проводов, их изоляцию и крепление, за выбор мест и способов подключения к штатной проводке мотоцикла несет установщик. По истечении ресурса 10 лет или 160 тыс.км. пробега квалифицированным специалистом должна быть произведена оценка технического состояния мотосигнализации и при возможности продлен срок эксплуатации с последующим осмотром через каждые 5 лет или 80 тыс. км.

Во избежании аварийной ситуации допускается блокировка только тех цепей, которые не участвуют в работе двигателя при движении мотоцикла, например, стартер. Не сокращайте число и место предусмотренных предохранителей и не используйте другие номиналы и типы. После установки мотосигнализации произведите осмотр мотоцикла на соответствие техническим предписаниям согласно действующих правил.

## 6. ОПИСАНИЕ РАБОТЫ МОТОСИГНАЛИЗАЦИИ

Управление мотосигнализацией осуществляется на расстоянии, командами миниатюрного радиопередатчика - брелока. Приемник, входящий в состав центрального блока, принимает команды и подает их на микроконтроллер, в котором осуществляется дешифрирование (распознавание) кода управления. Так же на него поступают сигналы от датчиков, установленных на мотоцикле. На основании этой информации микроконтроллер принимает решение о включении того или иного режима или какого-либо управляющего выхода, например управления сиреной.

Основной задачей мотосигнализации является предупреждение о покушениях и предотвращение угона мотоцикла.

### 6.1. ОХРАНА МОТОЦИКЛА

Во время охраны установленный светодиодный индикатор голубого цвета кратковременно вспыхивает. Если в течение 60с сигнализацией не управляли, то светодиод переходит в режим сбережения аккумулятора - начинает реже вспыхивать. При попытке несанкционированного воздействия на мотоцикл мотосигнализация включает сигналы тревоги и блокирует (запрещает) работу двигателя.

Несанкционированными воздействиями считаются:

- Складывание подножки, открывание багажника;
- Включение зажигания;
- Удары по мотоциклу;
- Перерывы в питании (пропадание напряжения питания +12В);
- Срабатывание дополнительного датчика (если он установлен).

- 10 -

Охрана мотоцикла осуществляется с помощью датчиков, что соответствует зонам охраны:

- Мотоцикл от удара охраняется встроенным в блок двухзонным датчиком удара - первая и вторая зоны охраны;
- Контактный датчик (кнопка) - третья зона охраны;
- Система зажигания охраняется от несанкционированного включения центральным блоком сигнализации – четвертая зона охраны;
- Бортовая сеть мотоцикла контролируется центральным блоком мотосигнализации – пятая зона охраны;
- Дополнительный датчик предупреждает о движении рядом с мотоциклом, качении или о наклоне кузова – шестая зона охраны.\*

\* Эти возможности реализуются при подключении дополнительного датчика.

Срабатывание любого датчика во время охраны вызывает сигналы тревоги:

- звуковые – сигналами сирены;
- световые – сигналами фонарей мотоцикла.

Характер и длительность сигналов тревоги (Табл.1) зависит от сработавшего датчика. Сигналы тревоги меняются от коротких (предупредительных) до длинных, причем длительность световых сигналов несколько больше звуковых сигналов.

В случае удара по мотоциклу сигнализация различает 2 разных по силе воздействия. Классификация ударов выполняется с учетом настроенной чувствительности ударного датчика.

При ложном срабатывании сигнализации можно прервать сигналы тревоги нажатием на любую клавишу брелока, при этом режим «ОХРАНА» не прекращается.

- 11 -

Табл. 1. Сигналы тревоги.

Сработавшие зоны охраны	Продолжительность сигналов тревоги
1 уровень датчика удара	Короткие сигналы общей продолжительностью 1 с.
2 уровень датчика удара	Короткие сигналы, переходящие в непрерывный продолжительностью 26 с.
Срабатывание контактного датчика	На 26 с. дольше воздействия
Включение зажигания	На 26 с. дольше воздействия
Перерыв питания	26 с.
Внешняя зона дополнительного датчика	Две группы коротких сигналов общей продолжительностью 1+1 с.
Дополнительный датчик	26 с.

Если воздействие длится более 26сек., то сигналы тревоги будут повторяться с перерывом в 3 сек. до прекращения воздействия, однако с целью сохранения общественного порядка и энергии аккумулятора длительность сигналов тревоги ограничена 5 мин.

- 12 -

## 7. УПРАВЛЕНИЕ МОТОСИГНАЛИЗАЦИЕЙ

Управление мотосигнализацией осуществляется командами, которые передаются при нажатии на клавиши брелока. Прием команды подтверждается различными комбинациями звуковых сигналов и/или вспышками габаритных огней (указателей поворота) в соответствии с таблицами 2, 3 и 4.



### 7.1. СПОСОБЫ ВКЛЮЧЕНИЯ ОХРАНЫ

Включение охраны возможно несколькими способами:

- со звуковым сигналом подтверждения;
- без звукового сигнала подтверждения (чтобы не беспокоить окружающих);
- с выключенным ударным датчиком (во избежание ложных срабатываний при парковке автомобиля на магистрали с повышенным уровнем вибрации (большегрузные автомобили, трамваи и пр.) либо во время грозы);

Внимание! Тройной звуковой сигнал после включения охраны звучит после одиночного, если неисправен контактный датчик (кнопка). Датчик, восстановивший работоспособность во время охраны, будет принят под охрану. При следующем включении охраны ранее неисправные датчики будут приняты под охрану, если их работоспособность восстановилась.

Регулярно проверяйте контактные датчики, так как возможна неисправность, которую система не в состоянии диагностировать («залипание» кнопок в нажатом состоянии).

- 13 -

### 7.1.1. ВКЛЮЧЕНИЕ ОХРАНЫ СО ЗВУКОВЫМ ПОДТВЕРЖДЕНИЕМ

Для того чтобы включить охрану со звуковым подтверждением, необходимо нажать и отпустить клавишу №1 брелока.

Мотосигнализация подаст короткий звуковой и световой (фонарями мотоцикла) сигнал. Работа двигателя заблокируется. Светодиодный индикатор состояния системы серией вспышек покажет, какая чувствительность датчика удара установлена, после чего короткими вспышками станет показывать, что охрана включена.

Мотосигнализация проведет диагностику контактных датчиков, и примет их под охрану. Датчик удара и дополнительный датчик принимаются под охрану спустя 25с после включения охраны. Если во время диагностики будет обнаружен неисправный датчик, то прозвучит тройной звуковой сигнал.

### 7.1.2. ВКЛЮЧЕНИЕ ОХРАНЫ БЕЗ ЗВУКОВОГО ПОДТВЕРЖДЕНИЯ

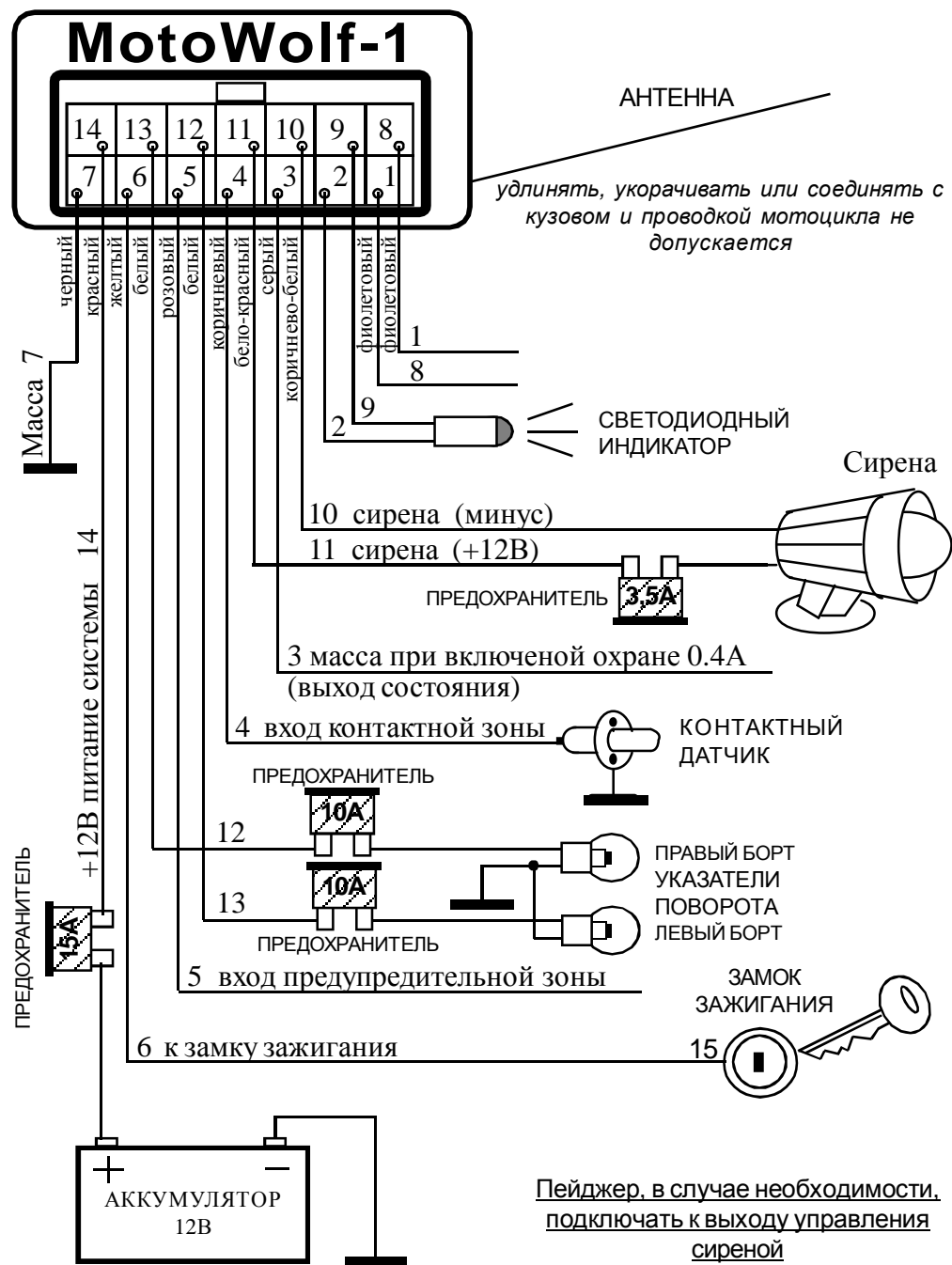
Для того чтобы включить охрану мотоцикла беззвучно, не беспокоя окружающих звуками сирены, необходимо нажать и отпустить клавишу №2, затем нажать и отпустить клавишу №1 брелока.

Мотосигнализация подаст короткий световой (фонарями мотоцикла) сигнал. Работа двигателя заблокируется. Светодиодный индикатор состояния системы серией вспышек покажет, какая чувствительность датчика удара установлена, после чего короткими вспышками станет показывать, что охрана включена.

Мотосигнализация проведет диагностику контактных датчиков, и примет их под охрану. Датчик удара и дополнительный датчик принимается под охрану спустя 25с после включения охраны. Если во время диагностики будет обнаружен неисправный датчик, то прозвучит тройной звуковой сигнал.

- 14 -

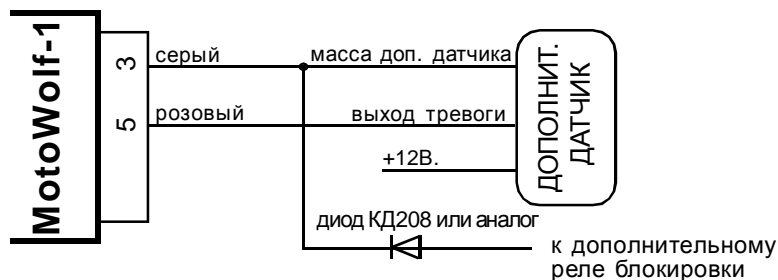
## Схема подключения MotoWolf-1



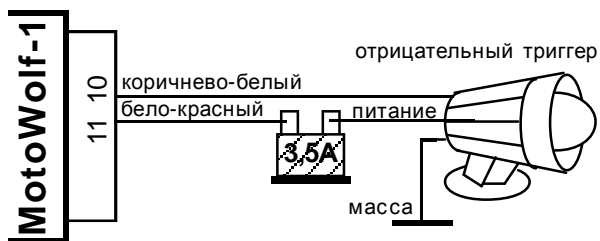
Пейджер, в случае необходимости, подключать к выходу управления сиреной

Приложение 2

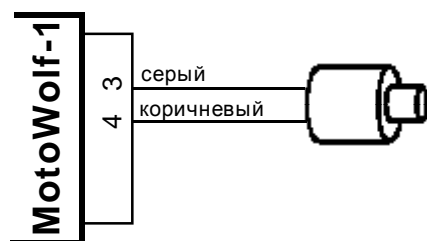
### ПОДКЛЮЧЕНИЕ ДОПОЛНИТЕЛЬНОГО ДАТЧИКА



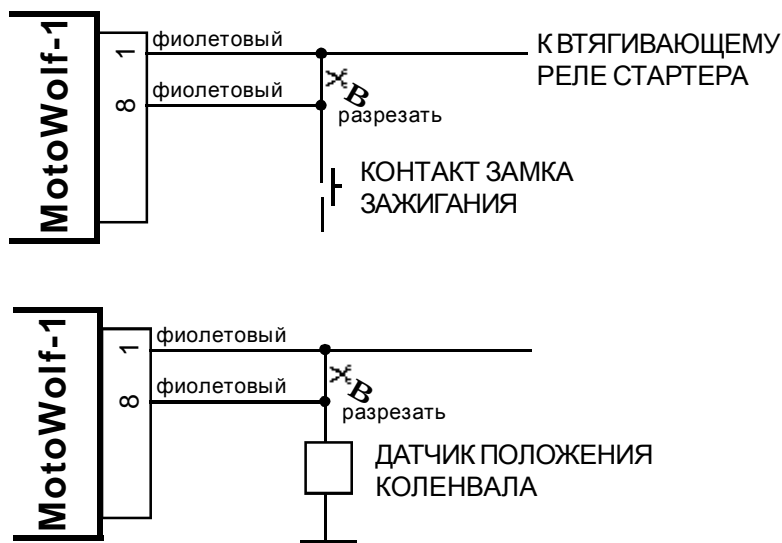
### ПОДКЛЮЧЕНИЕ СИРЕНЫ С АВТОНОМНЫМ ПИТАНИЕМ



### ПОДКЛЮЧЕНИЕ КНОПКИ В СЛУЧАЕ ОТСУТСТВИЯ МАССЫ



## ПРИМЕРЫ БЛОКИРОВКИ ДВИГАТЕЛЯ



### 7.1.1. ВКЛЮЧЕНИЕ ОХРАНЫ СО ЗВУКОВЫМ ПОДТВЕРЖДЕНИЕМ

Для того чтобы включить охрану со звуковым подтверждением, необходимо нажать и отпустить клавишу №1 брелока.

Мотосигнализация подаст короткий звуковой и световой (фонарями мотоцикла) сигнал. Работа двигателя заблокируется. Светодиодный индикатор состояния системы серией вспышек покажет, какая чувствительность датчика удара установлена, после чего короткими вспышками станет показывать, что охрана включена.

Мотосигнализация проведет диагностику контактных датчиков, и примет их под охрану. Датчик удара и дополнительный датчик принимаются под охрану спустя 25с после включения охраны. Если во время диагностики будет обнаружен неисправный датчик, то прозвучит тройной звуковой сигнал.

### 7.1.2. ВКЛЮЧЕНИЕ ОХРАНЫ БЕЗ ЗВУКОВОГО ПОДТВЕРЖДЕНИЯ

Для того чтобы включить охрану мотоцикла беззвучно, не беспокоя окружающих звуками сирены, необходимо нажать и отпустить клавишу №2, затем нажать и отпустить клавишу №1 брелока.

Мотосигнализация подаст короткий световой (фонарями мотоцикла) сигнал. Работа двигателя заблокируется. Светодиодный индикатор состояния системы серией вспышек покажет, какая чувствительность датчика удара установлена, после чего короткими вспышками станет показывать, что охрана включена.

Мотосигнализация проведет диагностику контактных датчиков, и примет их под охрану. Датчик удара и дополнительный датчик принимается под охрану спустя 25с после включения охраны. Если во время диагностики будет обнаружен неисправный датчик, то прозвучит тройной звуковой сигнал.

– 14 –

### 7.1.3. ВКЛЮЧЕНИЕ ОХРАНЫ С ОТКЛЮЧЕННЫМ ДАТЧИКОМ УДАРА И/ЛИ ДОПОЛНИТЕЛЬНЫМ ДАТЧИКОМ

В мотосигнализации MotoWolf-1 предусмотрена возможность отдельного отключения датчика удара и дополнительного датчика.

Для того, чтобы включить охрану с отключенным датчиком удара, необходимо нажать и отпустить клавишу №1 брелока три раза.

Для того, чтобы включить охрану с отключенным дополнительным датчиком, необходимо нажать и отпустить клавишу №1 брелока пять раз.

Для того, чтобы включить охрану с отключенными датчиком удара и дополнительным датчиком, необходимо нажать и отпустить клавишу №1 брелока четыре раза.

Мотосигнализация подаст световой (фонарями мотоцикла) сигнал, после чего продолжительной вспышкой фонарей покажет, что датчик отключен на все время охраны. Работа двигателя заблокируется. Светодиодный индикатор состояния системы покажет, какая чувствительность датчика удара установлена, после чего короткими вспышками станет показывать, что охрана включена.

Мотосигнализация проведет диагностику контактных датчиков, и примет их под охрану. Если во время диагностики будет обнаружен неисправный датчик, то прозвучит тройной звуковой сигнал.

### 7.2. ВЫКЛЮЧЕНИЕ ВСТРОЕННОГО ИММОБИЛАЙЗЕРА

Для того, чтобы выключить иммобилайзер, необходимо после выключения охраны, включить зажигание и нажать на клавишу 2 брелока. После этой команды иммобилайзер выключится и работа двигателя будет разрешена до последующего включения охраны.

– 15 –

## 7.3. СПОСОБЫ ВЫКЛЮЧЕНИЯ ОХРАНЫ

Выключение охраны возможно несколькими способами:

- со звуковым подтверждением;
- без звукового сигнала подтверждения (чтобы не беспокоить окружающих);
- во время тревоги;

**Внимание!** Если при выключении охраны мотосигнализация подаст три коротких звуковых и световых сигнала, значит, во время охраны включались сигналы тревоги.

### 7.3.1. ВЫКЛЮЧЕНИЕ ОХРАНЫ СО ЗВУКОВЫМ ПОДТВЕРЖДЕНИЕМ

Для того чтобы выключить охрану со звуковым сигналом подтверждения, необходимо нажать и отпустить клавишу №2. Мотосигнализация подаст двойной короткий звуковой и световой (фонарями) сигнал. Блокировка двигателя останется включенной. Светодиодный индикатор состояния мотосигнализации прекратит вспыхивать. Если во время охраны сработала тревожная сигнализация, то вместо двухкратного прозвучит трехкратный звуковой сигнал.

### 7.3.2. ВЫКЛЮЧЕНИЕ ОХРАНЫ БЕЗ ЗВУКОВОГО ПОДТВЕРЖДЕНИЯ

Выключение охраны без звукового подтверждения возможно только в том случае, если охрана включалась без звукового подтверждения. Для того, чтобы выключить охрану без звукового подтверждения, необходимо нажать и отпустить клавишу №2 брелока. Мотосигнализация подаст двойной короткий световой (фонарями) сигнал. Блокировка двигателя останется включенной. Светодиодный индикатор состояния прекратит вспыхивать. Если во время охраны сработала тревожная сигнализация, то прозвучит трехкратный звуковой сигнал.

– 16 –

### 7.3.3. ВЫКЛЮЧЕНИЕ ОХРАНЫ ВО ВРЕМЯ ТРЕВОГИ

Для того, чтобы выключить охрану во время тревоги (сигналы сирены и фонарей мотоцикла), необходимо нажать и отпустить клавишу №2. Это приведет к прекращению сигнала тревоги. Повторное нажатие на клавишу №2 приведет к выключению охраны. Мотосигнализация подает двойной короткий световой (фонарями автомобиля) и тройной звуковой сигнал. Блокировка двигателя останется включенной. Светодиодный индикатор состояния прекратит вспыхивать.

### 7.4. УПРАВЛЕНИЕ ДОПОЛНИТЕЛЬНЫМИ ВОЗМОЖНОСТЯМИ

#### 7.4.1. ПАНИКА

Режим «ПАНИКА» предназначен для привлечения внимания окружающих к мотоциклу, отпугивания потенциальных злоумышленников и поиска мотоцикла на стоянке. При продолжительном (более 3с нажатии на клавишу №1 брелока) включаются звуковые и световые (фонарями) сигналы тревоги, которые прекращаются автоматически через 5с, или после кратковременного нажатия на клавишу №1 или №2 брелока. Если «ПАНИКА» включается командой брелока при выключенной охране, то одновременно с включением звуковых и световых сигналов тревоги включается режим охраны автомобиля.

#### 7.4.2. ПОИСК МОТОЦИКЛА НА СТОЯНКЕ

В случае, если определить местоположение мотоцикла затруднительно, например, в темное время суток, Вы можете включить световую сигнализацию кратковременным нажатием на клавишу №1 брелока. Прозвучит короткий звуковой сигнал, и на 5с включатся световые сигналы (фонарями мотоцикла).

- 17 -

### 7.6. РЕГУЛИРОВКА ЧУВСТВИТЕЛЬНОСТИ ДАТЧИКА УДАРА

Датчик удара настраивается дистанционно, командами брелока. Предусмотрена ручная подстройка чувствительности датчика, вращением специального органа регулировки, расположенного на стороне блока, противоположной разъему. Во время этой настройки должен быть установлен третий или четвертый уровень чувствительности командами брелока.

Для исключения ложных срабатываний и достижения оптимальных защитных свойств Вам предоставляется возможность самостоятельной регулировки чувствительности датчика удара в зависимости от условий окружающей обстановки. Во избежание ложных срабатываний сигнализации при парковке мотоцикла вблизи железнодорожных и трамвайных путей, или во время грозы целесообразно установить пониженную чувствительность датчика. В тихом дворе, на даче или в лесу чувствительность может быть максимальной.

Регулировка датчика удара производится только в режиме «ОХРАНА». Мотосигнализация имеет 7 ступеней регулировки чувствительности. Для включения режима регулировки чувствительности одновременно нажмите и удерживайте (около 3с) клавиши №1 и №2 брелока. После звукового сигнала отпустите клавиши. Установленный уровень отображается вспышками светодиода.

Для увеличения чувствительности нажимайте клавишу №1 брелока. Для уменьшения чувствительности нажимайте клавишу №2 брелока. Каждое изменение чувствительности на одну ступень сопровождается коротким сигналом сирены. При достижении максимального или минимального уровней чувствительности раздается длительный звуковой сигнал (0,5 с).

Для выключения режима регулировки чувствительности одновременно нажмите и удерживайте (3с) до звукового сигнала клавиши №1 и №2 брелока. Если команды брелока отсутствовали в течение 10 с, то мотосигнализация автоматически выйдет из режима регулировки.

- 19 -

### 7.5. ЗАПИСЬ НОВЫХ БРЕЛОКОВ В ПАМЯТЬ МОТОСИГНАЛИЗАЦИИ

Мотосигнализация имеет энергонезависимую память, благодаря чему коды брелоков, которым обучена мотосигнализация, сохраняются более десяти лет даже при выключенном питании. Коды брелоков, входящих в комплект поставки, занесены в память мотосигнализации на заводе-изготовителе.

Для занесения в память мотосигнализации кодов новых брелоков или для удаления из памяти кодов утерянных брелоков необходимо:

- при выключенной охране и включенном зажигании на действующем брелоке нажать и удерживать клавиши №1 и 2. Прозвучит двухкратный звуковой сигнал. Не отпускайте клавиши до повторного двухкратного сигнала;
- на новом брелоке нажать и удерживать клавиши №1 и 2. Прозвучит двухкратный звуковой сигнал, подтверждающий, что код брелока записан в память системы;
- выключите зажигание. Мотосигнализация начнет реагировать на команды нового брелока после нескольких нажатий на его клавиши.

Мотосигнализация предназначена для работы с двумя брелоками. При записи кодов третьего брелока из памяти мотосигнализации стирается код первого брелока. Для того, чтобы уничтожить коды «лишних» брелоков, Вы можете записать один брелок в память мотосигнализации два раза подряд.

Внимание! Запрещается прерывать процедуру записи кодов брелоков!

Для обучения мотосигнализации MotoWolf-1 кодам новых брелоков даже в том случае, если утрачены оба брелока, предусмотрена специальная процедура.

- 18 -

Табл. 2. Включение охраны.

Комбинация клавиш	Команда	Индикация приёма команды	Примечания
1	<b>Включить</b> режим «ОХРАНА» со звуковым подтверждением.	Однократные звуковой сигнал и вспышка фонарей.	<ul style="list-style-type: none"><li>• Включается блокировка двигателя. Если контактные датчики неисправны, то звучит тройной звуковой сигнал.</li><li>• Восстановление зоны и взятие её под охрану подтверждается коротким звуковым сигналом.</li><li>• Светодиод короткими вспышками показывает включение режима «ОХРАНА».</li></ul>
2, 1	<b>Беззвучно включить</b> режим «ОХРАНА»	Однократная вспышка фонарей.	
1, 1, 1	<b>Включить</b> режим «ОХРАНА» с отключенным датчиком удара.	Однократные звуковой сигнал и вспышка фонарей. После отключения датчика продолжительная вспышка фонарей.	
1, 1, 1, 1, 1	<b>Включить</b> режим «ОХРАНА» с отключенным дополнительным датчиком.	Однократные звуковой сигнал и вспышка фонарей. После отключения датчика продолжительная вспышка фонарей.	
1, 1, 1, 1	<b>Включить</b> режим «ОХРАНА» с отключенным датчиком удара и дополнительным.	Однократные звуковой сигнал и вспышка фонарей. После отключения датчиков продолжительная вспышка фонарей.	

**1 или 2** — кратковременным нажатием клавиши 1 (нажатие длительностью около 1 секунды)  
**1\_ или 2\_** — продолжительным нажатием клавиши 1 (нажатие длительностью около 3 секунд.)  
**1+2** — одновременным нажатием обеих клавиш брелока

- 20 -

Табл. 3. Выключение охраны.

Комбинация клавиш	Команда	Индикация приёма команды	Примечания
2	<b>Выключить</b> режим «ОХРАНА».	Двукратные звуковые и световые сигналы.	<ul style="list-style-type: none"> <li>Если во время охраны сработала тревога, прозвучит трёхкратный звуковой сигнал сирены, и фонари вспыхнут 3 раза.</li> <li>Блокировка не выключается.</li> </ul>
2 (беззвучное выключение возможно, если охрана включалась беззвучно)	<b>Беззвучно выключить</b> режим «ОХРАНА».	Двукратный световой сигнал.	
2 после прекращения сигналов 2	<b>Выключить</b> режим «ОХРАНА» во время тревоги.	Прекращение сигналов тревоги, затем выключение охраны.	
1 или 2	<b>Выключить</b> тревогу в режиме «ОХРАНА».	Прекращение сигналов тревоги.	Система остается в режиме «ОХРАНА», сигналы тревоги прекращаются.
2 после выключения охраны при включенном зажигании	<b>Выключить встроенный иммобилайзер.</b>		<ul style="list-style-type: none"> <li>Выключается блокировка.</li> </ul>

– 21 –

- При прокладке проводов следите, чтобы они не соприкасались с металлом рамы во избежание замыкания или повреждения изоляции.
- Установите светодиод таким образом, чтобы его свечение было хорошо видно со всех сторон.
- Подключите провод питания системы красного цвета через предохранитель к аккумулятору мотоцикла (+12 В).
- Предохранитель должен располагаться на минимальном расстоянии от точки подключения.*
- Соедините черный провод непосредственно с рамой мотоцикла, зажав его ближайшей к блоку сигнализации гайкой или болтом.
- Подключите контактные датчики, замок зажигания. При необходимости установите в защищенные от влаги и недоступные для злоумышленника места дополнительные концевые выключатели (кнопки).
- Заизолируйте все соединения и оставшиеся неподключенными провода.
- Антенну рекомендуется располагать перпендикулярно к близлежащим металлическим поверхностям для достижения наиболее эффективной работы канала дистанционного управления.
- Присъедините разъем кабеля к блоку сигнализации. Соедините клемму «<->» с аккумулятором мотоцикла.
- Убедитесь в правильном функционировании сигнализации. Проверьте реакцию системы на срабатывание датчиков, включение зажигания.
- Настройте ударный датчик сигнализации таким образом, что бы он не срабатывал от проезжающего мимо автотранспорта (табл. 4).

Чувствительность датчика удара в соответствии с предписанием ГОСТ 41.97 не следует делать чрезмерно высокой, так как для снижения неоправданного шумового воздействия от ложных срабатываний **после 10 срабатываний в течение одного цикла охраны второй, наименее чувствительный, уровень срабатывания датчика удара будет отключен, и останется включенным только первый предупредительный уровень.**

В случае необходимости используйте дополнительные предохранители типа 35.3722 - ТУ 37.469.013-95 (допускается использование аналогичных) на токи , не превышающие указанные в схеме подключения (приложение 1).

– 23 –

Табл. 4. Включение дополнительных команд.

Комбинация клавиш	Команда	Индикация принятия команды	Примечания
1_	Включить режим «ПАНИКА»	Звуковые и световые сигналы тревоги.	Выключение режима: повторное нажатие на клавишу 1 или 2 или автоматически через 5с.
(1+2)_	Включить/выключить режим регулировки датчика удара	Однократный / двукратный сигнал сирены	Только в режиме «ОХРАНА». Выход из режима: по команде брелока (1+2)_ или при отсутствии команд более 10с
После включения режима регулировки	1 Увеличение чувствительности	Короткие сигналы сирены при нажатии на клавишу, подтверждающие каждое изменение на одну ступень	СИД вспышками показывает установленный уровень чувствительности. При достижении крайних состояний звучит длительный сигнал (0.5 сек).
	2 Уменьшение чувствительности		

## **8. УСТАНОВКА МОТОСИГНАЛИЗАЦИИ**

Отсоедините клемму «->» (минус) от аккумулятора мотоцикла перед началом работ.

Схема подключения приведена в приложении 1. Дополнительные подключения приведены в приложении 2.

- Расположите блок мотосигнализации разъемом вниз в любом труднодоступном месте, исключающем попадание внутрь воды, охлаждающей и других жидкостей.
- Сирену установите в труднодоступном месте, защищенном от попадания воды и нагрева, рупором вниз или в сторону.
- Выполните соединения в соответствии со схемой, не подключая блок сигнализации к кабелю (при отстыкованном разъеме).* 22 \_

## **9. ТЕХНИЧЕСКОЕ ОБСЛУЖИВАНИЕ**

В процессе эксплуатации мотосигнализации периодически, не реже одного раза в месяц, проверяйте исправность контактных датчиков. Реакция системы должна соответствовать разделу 6.1. настоящего РЭ.

В случае снижения дальности действия брелока замените его элемент питания, для чего отверните винт с обратной стороны корпуса, откройте корпус, замените батарею и закройте корпус. Обязательно проверьте надежность электрического контакта и полярность подключения элемента! (В случае необходимости обращайтесь в тот сервисный центр, где была установлена сигнализация, если это невозможно, обращайтесь в ближайший сервисный центр, рекомендованный производителем, или непосредственно к производителю).

В случае ремонта мотоцикла, связанного со сварочными работами, необходимо на время проведения ремонта отстыковывать разъемы от блока, предварительно отключив клемму «->» от аккумулятора.

## **10. ХРАНЕНИЕ И ТРАНСПОРТИРОВАНИЕ**

Не рекомендуется хранение мотосигнализаций при температуре, выходящей за диапазон -40÷+85°C, а так же в условиях сильной запыленности. Мотосигнализация рассчитана на условия транспортирования по группе Ж2 и на условия хранения Л1 по ГОСТ 15150 с учетом ГОСТР 50905 п. 4.9.5 при перевозке наземным транспортом. При перевозке воздушным или морским транспортом учитываются организационные или технические меры по ГОСТ Р 50905 п. 4.9.5. и ГОСТ 23216.

## **11. ГАРАНТИЙНЫЕ ОБЯЗАТЕЛЬСТВА**

Гарантийный срок хранения- 36 месяцев от даты выпуска при соблюдении условий хранения. Гарантийный срок эксплуатации – 12 месяца от даты продажи при соблюдении правил эксплуатации.

Мотосигнализация сдается в ремонтную службу через фирму–установщика или продавца, и только в случае неавторизованной установки непосредственно в ремонтную службу производителя, тел. (812) 320-95-41.

– 24 –

## **12. СВИДЕТЕЛЬСТВО О СООТВЕТСТВИИ И УСТАНОВКЕ**

Мотосигнализация модели **MotoWolf-1** зав. № \_\_\_\_\_ соответствует требованиям настоящего РЭ, при квалифицированной установке обеспечивает безопасность и ЭМС в полном объеме требований, подлежащих обязательной сертификации в системе ГОСТ Р, не оказывает вредного воздействия на окружающую среду и человека, не использует неразрешенные ГКРЧ электромагнитные излучения и частоты радиопередачи и признано годным к эксплуатации.

Производитель: «Полярный Волк», г. Санкт-Петербург, Волковский просп., д. 146 корп.3. Тел. (812) 320-95-41.

Представитель ОТК: \_\_\_\_\_

Фирма-продавец (полный адрес и печать)

Продавец \_\_\_\_\_

Фирма-установщик

(полный адрес и печать)

Дата установки \_\_\_\_\_

Я, нижеподписавшийся профессиональный установщик, удостоверяю, что установка мотосигнализации, документом на которую является данное РЭ, была произведена мною согласно инструкциям по установке, представленным изготовителем мотосигнализации.

– 25 –

2 \_\_\_\_\_

“ \_\_\_\_\_ ” \_\_\_\_\_ г. \_\_\_\_\_ (подпись владельца СТС)

3 \_\_\_\_\_

“ \_\_\_\_\_ ” \_\_\_\_\_ г. \_\_\_\_\_ (подпись владельца СТС)

Владелец транспортного средства ознакомлен с работой СТС и принял в эксплуатацию после ремонта.

## **13. ВОЗМОЖНЫЕ НЕИСПРАВНОСТИ И СПОСОБЫ ИХ УСТРАНЕНИЯ**

Транспортное средство (марка, тип, серийный №, регистрационный №)

Установщик \_\_\_\_\_

Владелец транспортного средства ознакомлен с работой мотосигнализации и принял её в эксплуатацию “ \_\_\_\_\_ ” \_\_\_\_\_ г.

Подпись владельца мотосигнализации \_\_\_\_\_

## **ЛИСТ ДЛЯ ОСОБЫХ ЗАМЕЧАНИЙ И ЗАМЕТОК.**

Особые замечания при установке: \_\_\_\_\_

\_\_\_\_\_

\_\_\_\_\_

\_\_\_\_\_

Сведения о проведенных ремонтах и перенастройках с обязательным указанием причин, их вызвавших, сроков проведения и исполнителей работ:

1 \_\_\_\_\_

“ \_\_\_\_\_ ” \_\_\_\_\_ г. \_\_\_\_\_ (подпись владельца СТС)

– 26 –

## **14. ГАРАНТИЙНЫЙ ТАЛОН НА МОТОСИГНАЛИЗАЦИЮ “ПОЛЯРНЫЙ ВОЛК”™**

(ЗАПОЛНЯЕТСЯ ПРИ ПРОДАЖЕ)

**МОДЕЛЬ: MotoWolf-1**      **ЗАВОДСКОЙ №** \_\_\_\_\_

Дата продажи (установки) \_\_\_\_\_      Штамп фирмы продавца

Подпись продавца (установщика) \_\_\_\_\_      (Установочного центра)

Гарантийный срок 24 месяца со дня продажи.

### Условия гарантийного обслуживания.

- Нормальная работа изделия гарантируется в течении гарантийного срока.
- Правильно заполненный гарантийный талон является документом, дающим право на гарантийное обслуживание. При неправильно или не полностью заполненном гарантийном талоне претензии к качеству изделия не принимаются и гарантийный ремонт не производится.
- При обнаружении в течении гарантийного срока дефекта производственного происхождения фирма продавец (установщик) обязуется бесплатно устранить неполадки при выполнении следующих условий:
- изделие должно эксплуатироваться только в соответствии с инструкцией по эксплуатации;
- гарантия не распространяется на изделия с механическими повреждениями корпуса, со следами воздействия высоких температур, жидкостей, перегрузок, со следами неквалифицированного ремонта или доработки схемы, поврежденные в результате небрежного обращения, а так же поврежденные в результате действия непреодолимых сил;
- гарантия не распространяется на элементы питания брелоков;
- гарантия не распространяется на изделия, не входящие в комплект поставки.

– 27 –

– 28 –